

ЗАКАЗАТЬ

Блок управления симисторами БУСЗ-В01

Руководство по эксплуатации

ТЕХНИЧЕСКИЕ ХАРАКТЕРИСТИКИ

| | |
|---|---|
| Вход | |
| Входное напряжение | От 12 до 30 В DC |
| Назначение | Подключение управляющего прибора (Термодат) |
| Выход | |
| Коммутируемый ток | Не более 1А |
| Коммутируемое напряжение | От ~30 до ~380 В AC |
| Назначение | Управление внешними симисторами для бесконтактного включения тока нагрузки |
| Особенности | Наличие детектора «0», коммутация происходит при прохождении фазы через ноль |
| Регулирование | |
| Метод регулирования | - метод равномерно распределенных рабочих сетевых периодов - метод широтно-импульсной модуляции (ШИМ). Выбор метода регулирования осуществляется с помощью управляющего прибора |
| Общая информация | |
| Сопrotивление изоляции между входом и выходом | 10 ⁶ Ом при 500 В DC |
| Напряжение пробоя между входом и выходом | 2500 В |
| Потребляемая мощность (по входу) | Не более 1 ВА |
| Конструктивное исполнение | В пластмассовом корпусе. Крепление - на DIN рейку |
| Масса | Не более 0,5 кг |
| Размеры | 107x93x59мм |
| Технические условия | Изделие ГСП. Общие технические условия ГОСТ Р 52931-2008 |
| Условия эксплуатации | Температура: от минус 20°С до +65°С, влажность до 75% при +30°С |

НАЗНАЧЕНИЕ

БУСЗ-В01 – это трехфазный блок управления внешними симисторами.

Ко входу БУСЗ-В01 подключается управляющий прибор (например, Термодат), а к его выходам – внешние симисторы. Симисторы приобретает и монтирует потребитель самостоятельно.

БУСЗ-В01 с установленными внешними симисторами используется там, где требуется точное регулирование тока нагрузки, долгий срок службы и большой ресурс по числу коммутаций.

Схема управления БУСЗ-В01 построена на базе оптосимистора МОС3082, который имеет оптическую развязку цепи управления от силовой цепи, и детектор прохождения напряжения через ноль. Выходные симисторы открываются в момент, когда напряжение на них близко к нулю, поэтому блок создает минимальные помехи в сети. Блоки могут быть использованы с любыми регуляторами, метод управления мощностью нагревателя определяется регулятором.

Кроме контактов управления в БУСЗ-В01 присутствуют контакты блокировки (дополнительный канал управления), которые при нормальной работе блока должны быть замкнуты перемычкой.

Регуляторы температуры Термодат могут управлять нагрузкой с помощью метода широтно-импульсной модуляции (ШИМ). Средняя мощность задается путем изменения продолжительности включения за некоторый период времени – период ШИМ. Предположим, период ШИМ установлен 100 секунд. Если нагреватель включен все 100 сек., это соответствует 100% мощности (рис. 1). Если он 50 сек. включен и 50 сек. выключен – 50% мощности, 25 сек. из 100 включен – 25 % мощности и т.д.

В приборах Термодат также реализован метод равномерно распределённых рабочих сетевых периодов (РСП). При 100% мощности нагреватель включен постоянно, все периоды - рабочие (рис. 2). При 50% - нагрузка включена каждый второй период, при 25% - рабочим является каждый четвертый период, при 10% - рабочий каждый десятый период и т.д. Выводимая мощность распределяется равномерно по 1024 сетевым периодам.

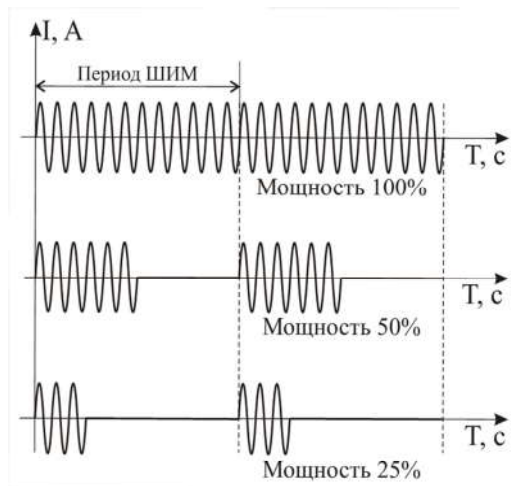


Рис. 1 Метод широтно-импульсной модуляции

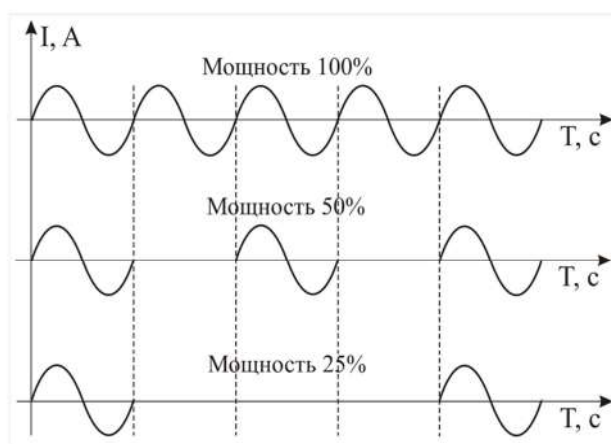


Рис. 2 Метод равномерно распределённых рабочих сетевых периодов

ПОДКЛЮЧЕНИЕ

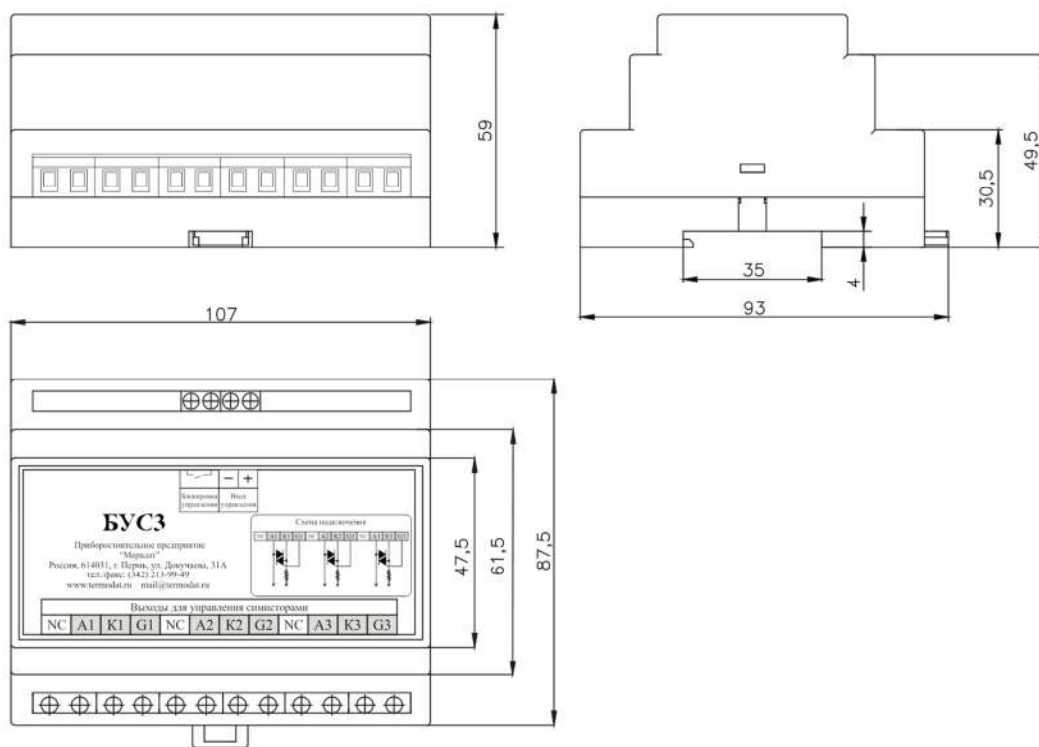
При монтаже клеммы входа БУС3-В01 соединяются с клеммами транзисторного выхода регулятора температуры Термодат соответственно. К выходным клеммам прибора, согласно схеме, подключается нагрузка. Сечение подводимых проводов должно соответствовать величине коммутируемого тока.

УСТАНОВКА И МЕРЫ БЕЗОПАСНОСТИ

В приборе используется опасное для жизни напряжение. При установке прибора на объекте, а также при устранении неисправностей и техническом обслуживании необходимо отключить прибор и подключаемые к нему устройства от сети. Не допускается попадание влаги на выходные контакты и внутренние электроэлементы прибора. Запрещается использование прибора в агрессивных средах с содержанием в атмосфере кислот, щелочей, масел т.п.

При эксплуатации прибора должны быть соблюдены "Правила технической эксплуатации электроустановок потребителей и правила техники безопасности при эксплуатации электроустановок потребителей". К монтажу и обслуживанию прибора допускаются лица, имеющие группу допуска по электробезопасности не ниже III.

ГАБАРИТНЫЕ РАЗМЕРЫ



СХЕМЫ ПОДКЛЮЧЕНИЯ

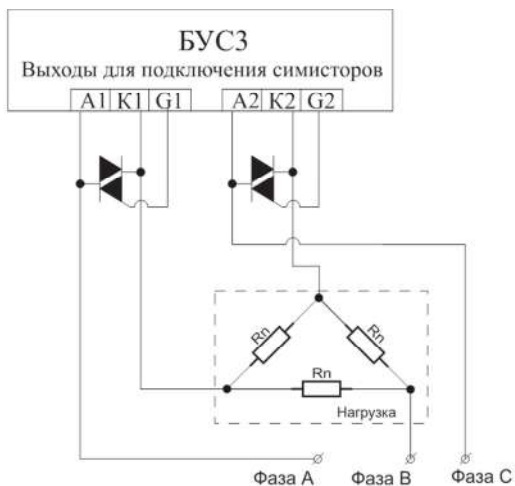


Схема подключения трехфазной нагрузки "треугольником"

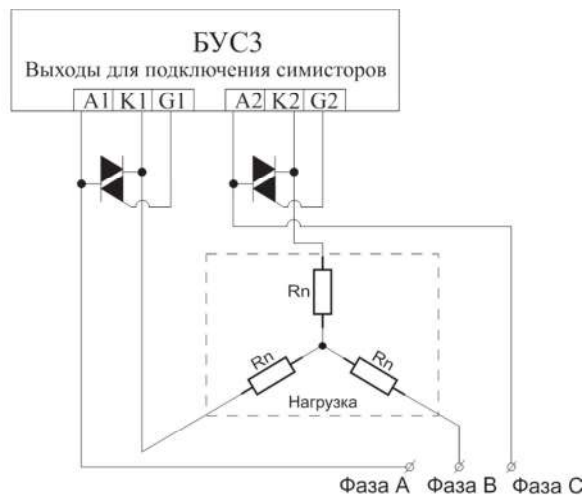


Схема подключения трехфазной нагрузки "звездой"

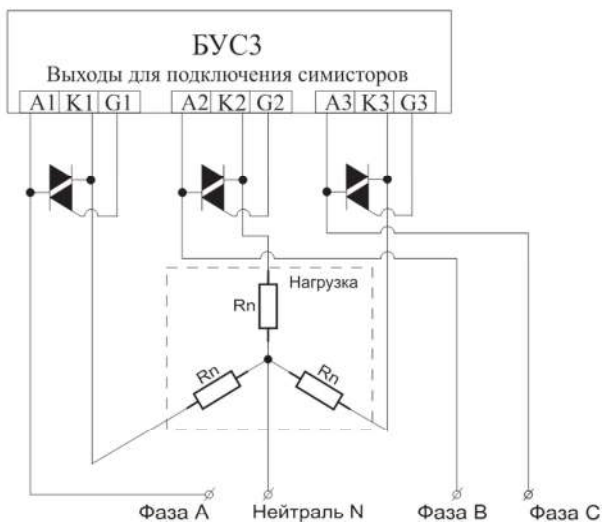


Схема подключения трехфазной нагрузки "звездой с нейтралью"

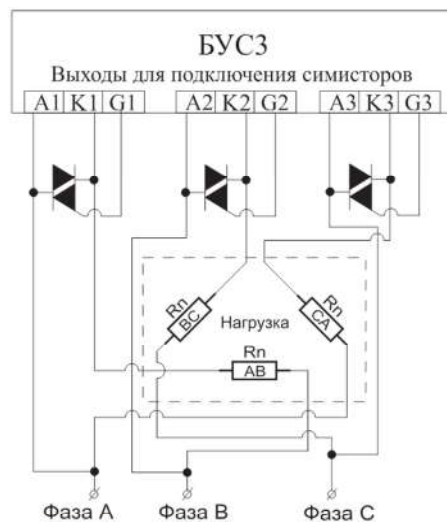


Схема подключения трехфазной нагрузки "открытым треугольником"

КОМПЛЕКТНОСТЬ

Блок управления симисторами БУСЗ-В01 – 1 шт.;

Руководство по эксплуатации – 1 экз.

ГАРАНТИЙНЫЕ ОБЯЗАТЕЛЬСТВА

Гарантийные обязательства наступают с даты продажи прибора и заканчиваются по истечении гарантийного срока. Гарантийный срок - **один год**.

Прибор должен быть использован в соответствии с эксплуатационной документацией, действующими стандартами и требованиями безопасности.

Настоящая гарантия действует в случае, если прибор будет признан неисправным в связи с отказом комплектующих или в связи с дефектами изготовителя или настройки.

Настоящая гарантия недействительна в случае, когда обнаружено несоответствие серийного номера прибора номеру в представленном паспорте или в случае утери паспорта.

Настоящая гарантия недействительна в случае, когда повреждение или неисправность были вызваны пожаром, молнией, наводнением или другими природными явлениями, механическими повреждениями, неправильным использованием, небрежным обращением или самостоятельным несанкционированным ремонтом прибора. Установка и настройка прибора должны производиться квалифицированным персоналом в соответствии с паспортом.

Настоящая гарантия недействительна в случае, когда обнаружено попадание внутрь прибора воды или агрессивных химических веществ.

Действие гарантии не распространяется на тару и упаковку с ограниченным сроком использования.

Настоящая гарантия выдается в дополнение к иным правам потребителей, закрепленным законодательно, и ни в коей мере не ограничивает их. При этом предприятие-изготовитель ни при каких обстоятельствах не принимает на себя ответственности за косвенный, случайный, умышленный или воследовавший ущерб или любую упущенную выгоду, недополученную экономию из-за или в связи с использованием данного прибора.

В период гарантийного срока изготовитель производит бесплатный ремонт прибора. Гарантийный ремонт производится на предприятии «Мерадат» в г. Перми. Доставка прибора на ремонт осуществляется за счет заказчика. Обратная отправка после ремонта осуществляется за счет предприятия «Мерадат».

ЗАКАЗАТЬ